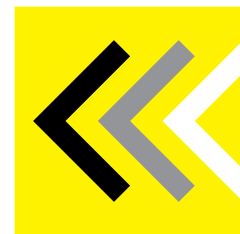
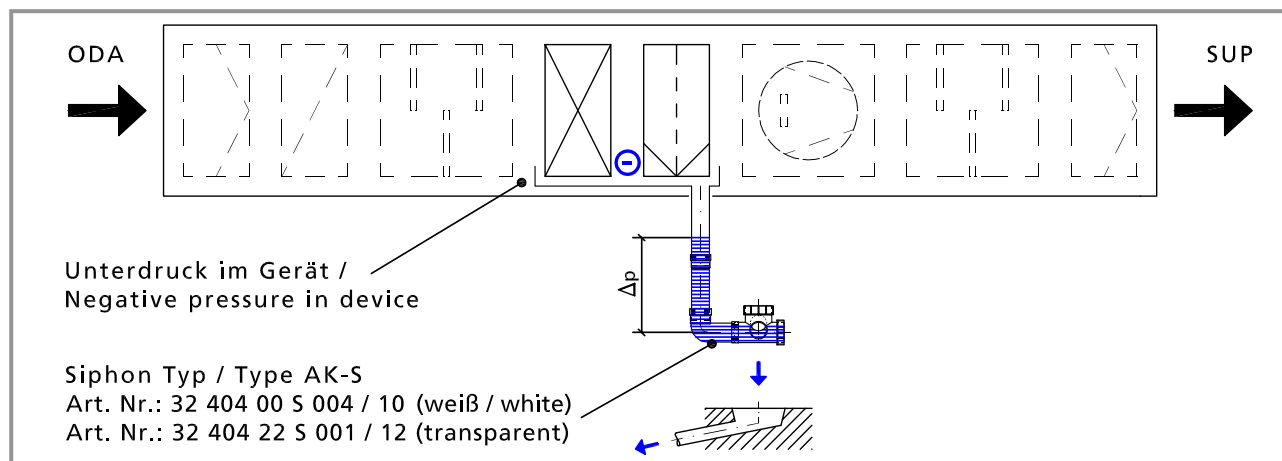


EINBAUSITUATIONEN IN RLT-GERÄTEN INSTALLATION EXAMPLES IN AIR-HANDLING UNITS



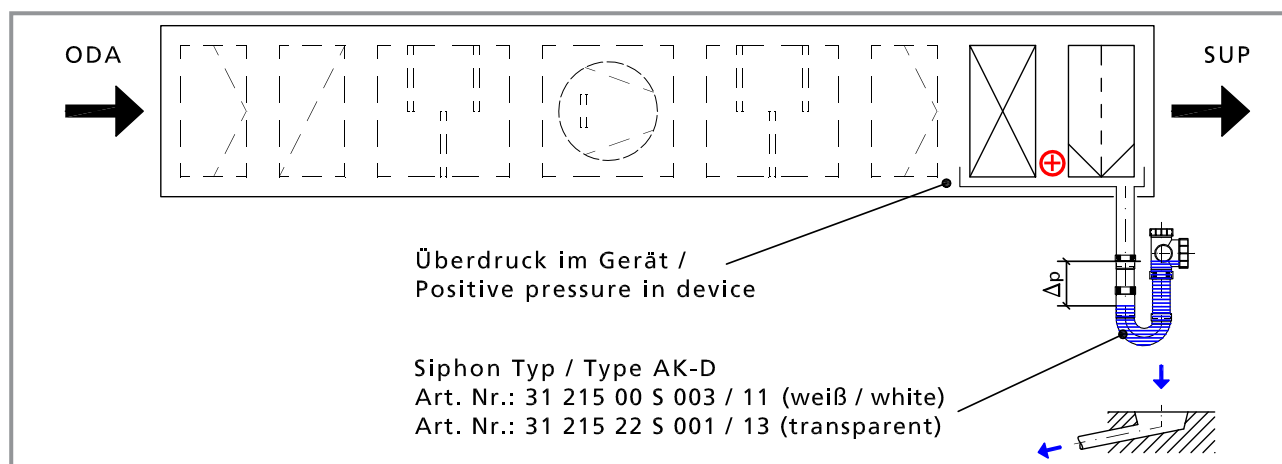
– KUGELSIPHON TYP AK-SAUGSEITE (AK-S) / BALL SIPHON – SUCTION SIDE TYPE AK (AK-S)

Unterdruck / Negative Pressure: zur Entwässerung von RLT-Geräteteilen mit Unterdruck gegenüber der Umgebung / For draining components of AH units that operate at negative pressure compared to the environment



+ SPEZIALSIPHON TYP AK-DRUCKSEITE (AK-D) / SPECIAL SIPHON – PRESSURE SIDE TYPE AK (AK-D)

Überdruck / Positive Pressure: zur Entwässerung von RLT-Geräteteilen mit Überdruck gegenüber der Umgebung / For draining components of AH units that operate at positive pressure compared to the environment



Die automatische Berechnung der Grundrahmenhöhe finden Sie auch auf unserer Homepage.
The base frame height can be calculated automatically on our homepage.



KÜCH
KLIMA-KOMPONENTEN

KLIMA-KOMPONENTEN-KÜCH GMBH

Adolfstraße 16, 57555 Niederschelderhütte-Siegen
Tel.: (02 71) 31 92 66 - 00, Fax: (02 71) 31 92 66 - 01

Internet: www.klima-kuech.com,
E-Mail: info@klima-kuech.com